

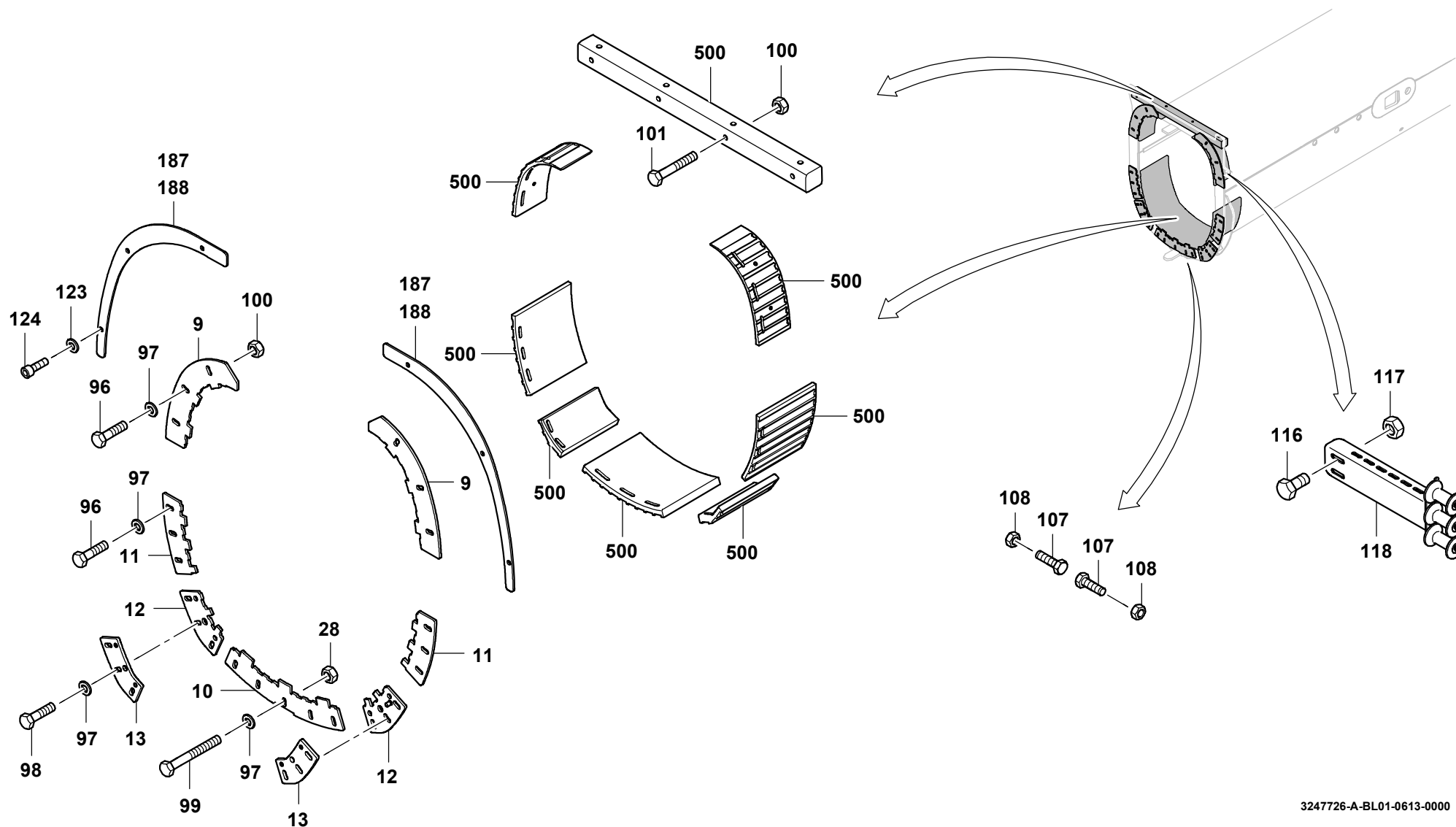
**GROVE**
 EINBAUTEILE TELESKOP 2  
 ASSY. SECTION 2

 BILDТАFEL  
 PICTORIAL DISPLAY
**GMK 4100**

06.13

**3247726-ETL A**

1/7

**G 506**

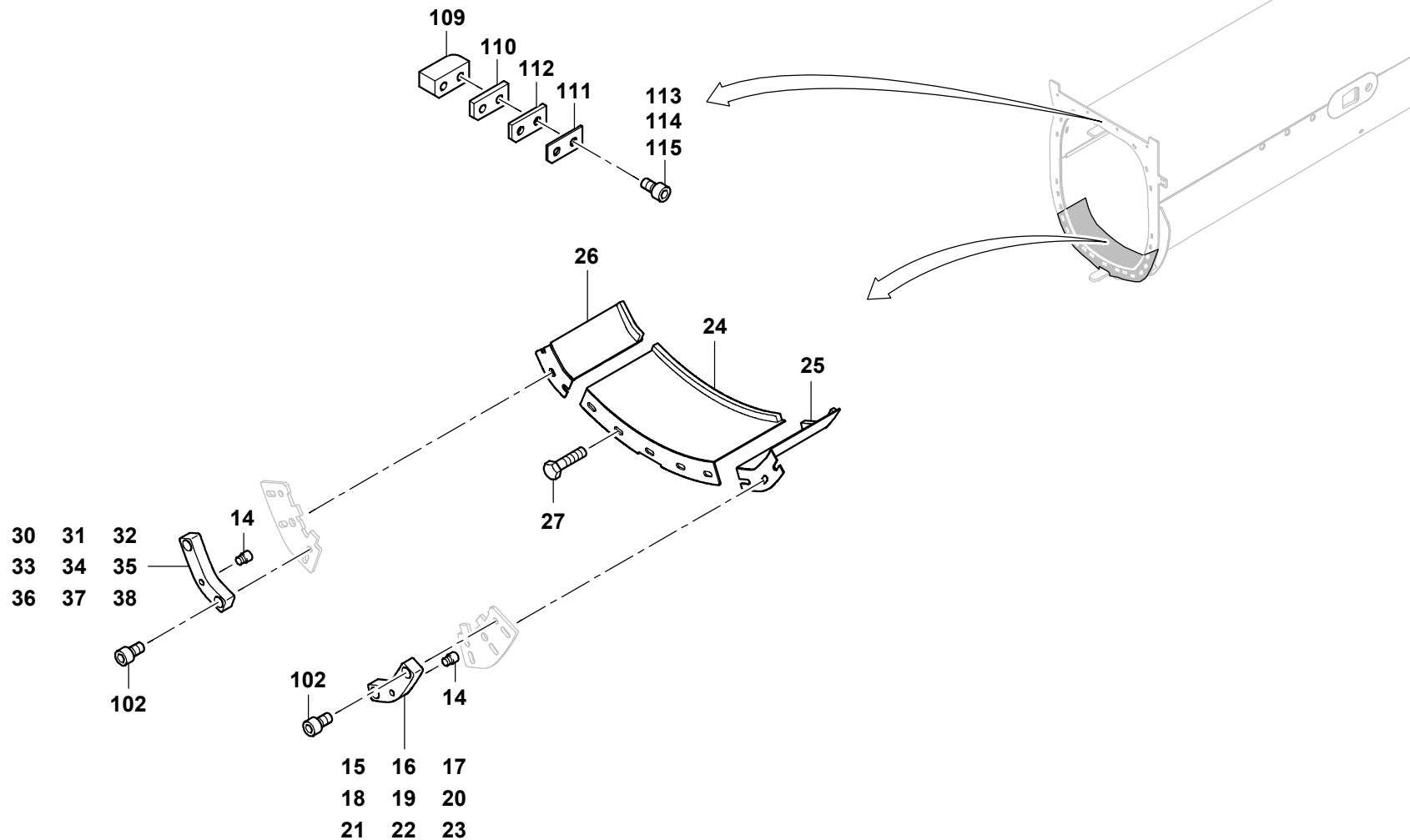
**GROVE**
 EINBAUTEILE TELESKOP 2  
 ASSY. SECTION 2

 BILDТАFEL  
 PICTORIAL DISPLAY
**GMK 4100**

06.13

**3247726-ETL A**

2/7

**G 506**

**GROVE**

EINBAUTEILE TELESKOP 2  
 ASSY. SECTION 2

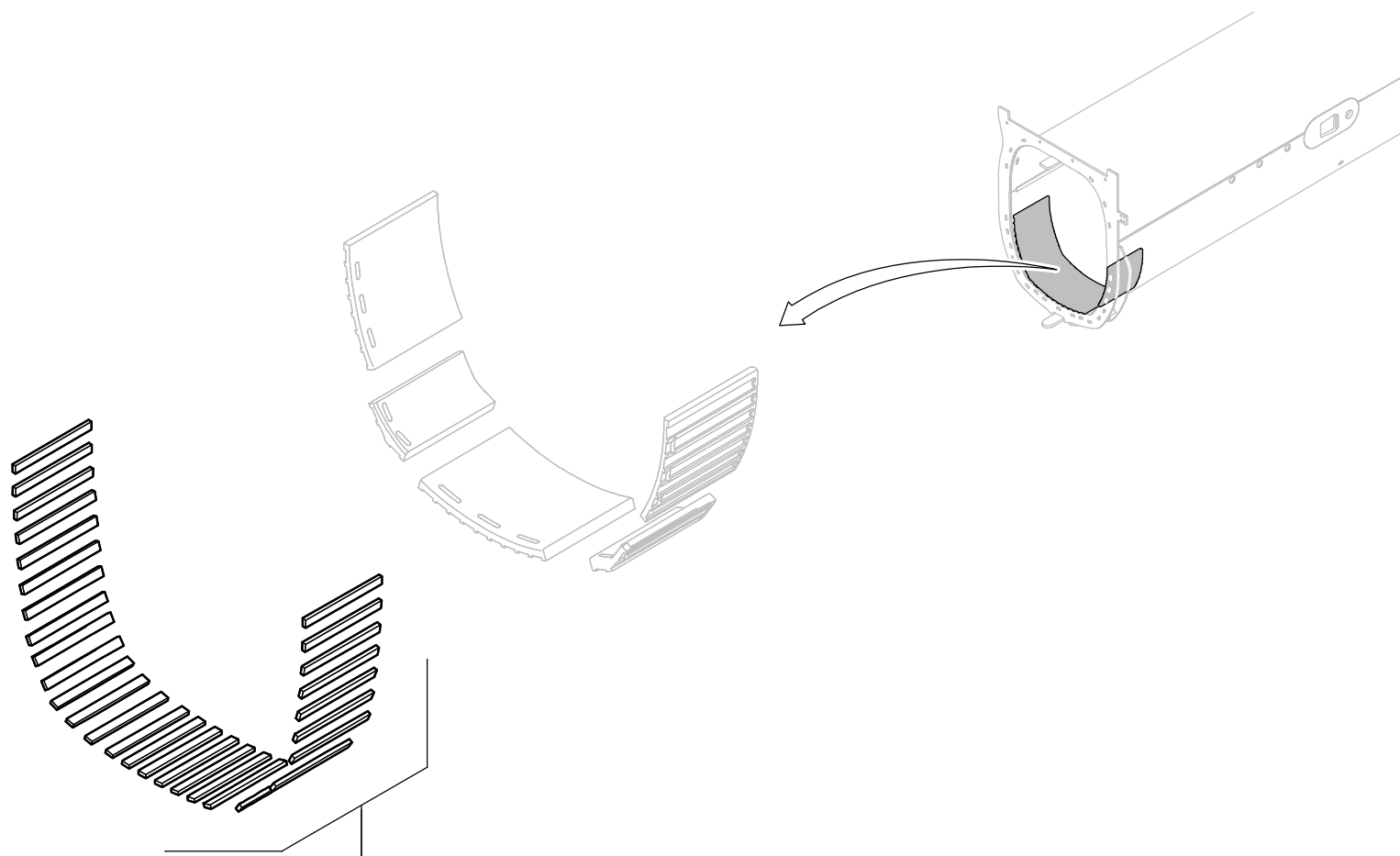
BILDTAFEL  
 PICTORIAL DISPLAY

**GMK 4100**

06.13

**3247726-ETL A**

3/7

**G 506**

79 80 81 82  
 83 84 85 86  
 87 88 89 90  
 91 92 93 94  
 95

**GROVE**

EINBAUTEILE TELESKOP 2  
ASSY. SECTION 2

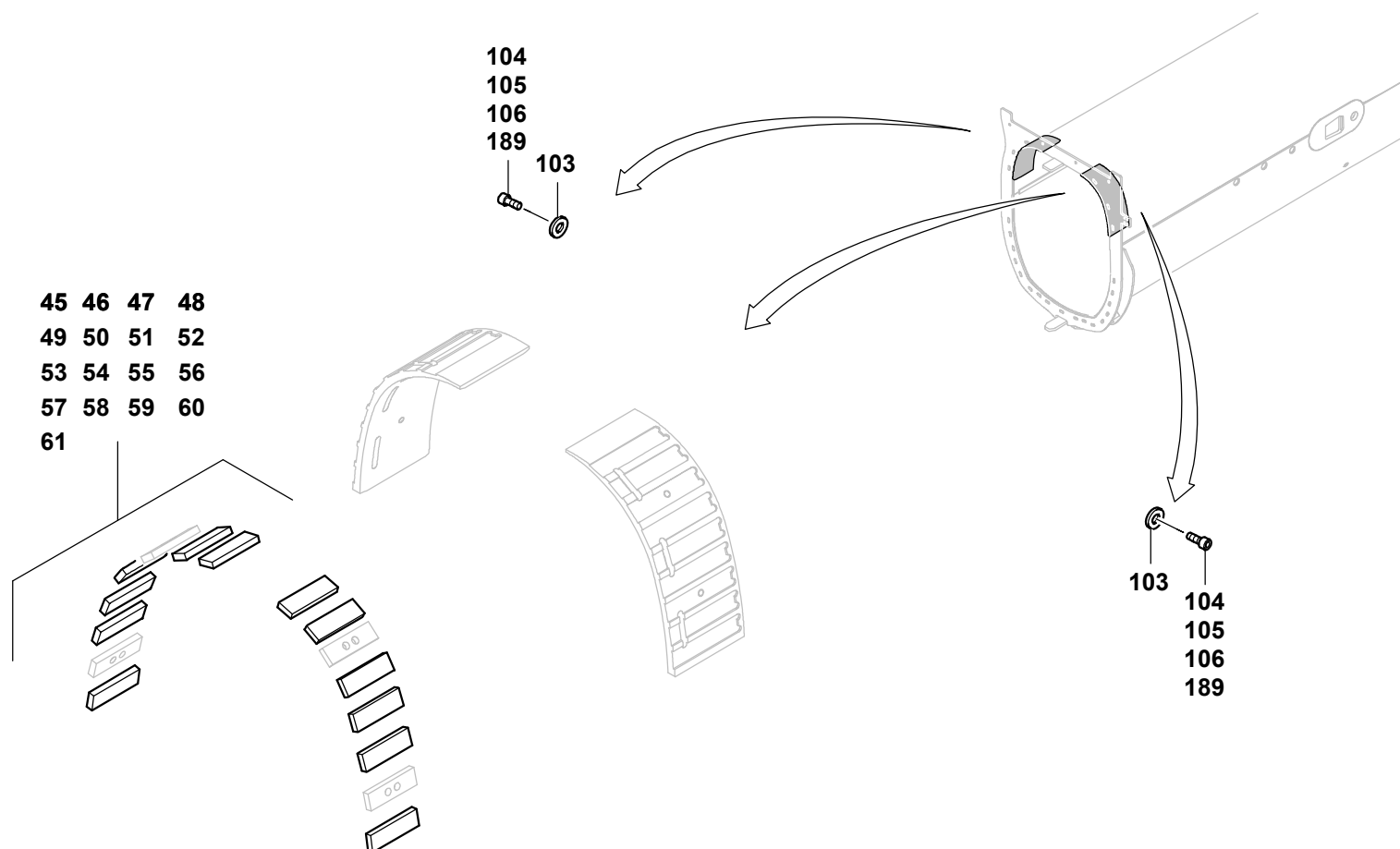
BILDTAFEL  
PICTORIAL DISPLAY

**GMK 4100**

06.13

**3247726-ETL A**

4/7

**G 506**

**GROVE**

EINBAUTEILE TELESKOP 2  
 ASSY. SECTION 2

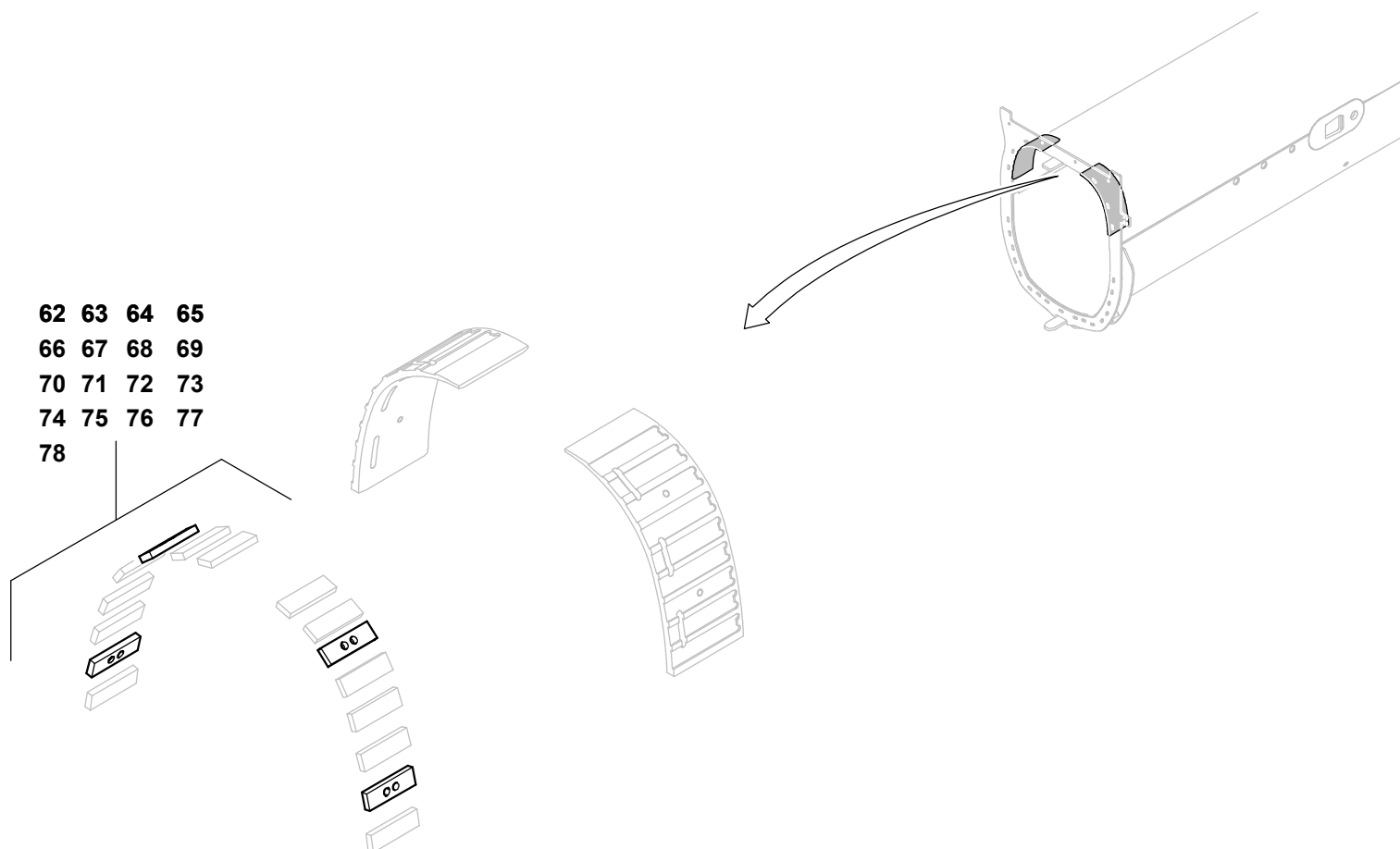
BILDTAFEL  
 PICTORIAL DISPLAY

**GMK 4100**

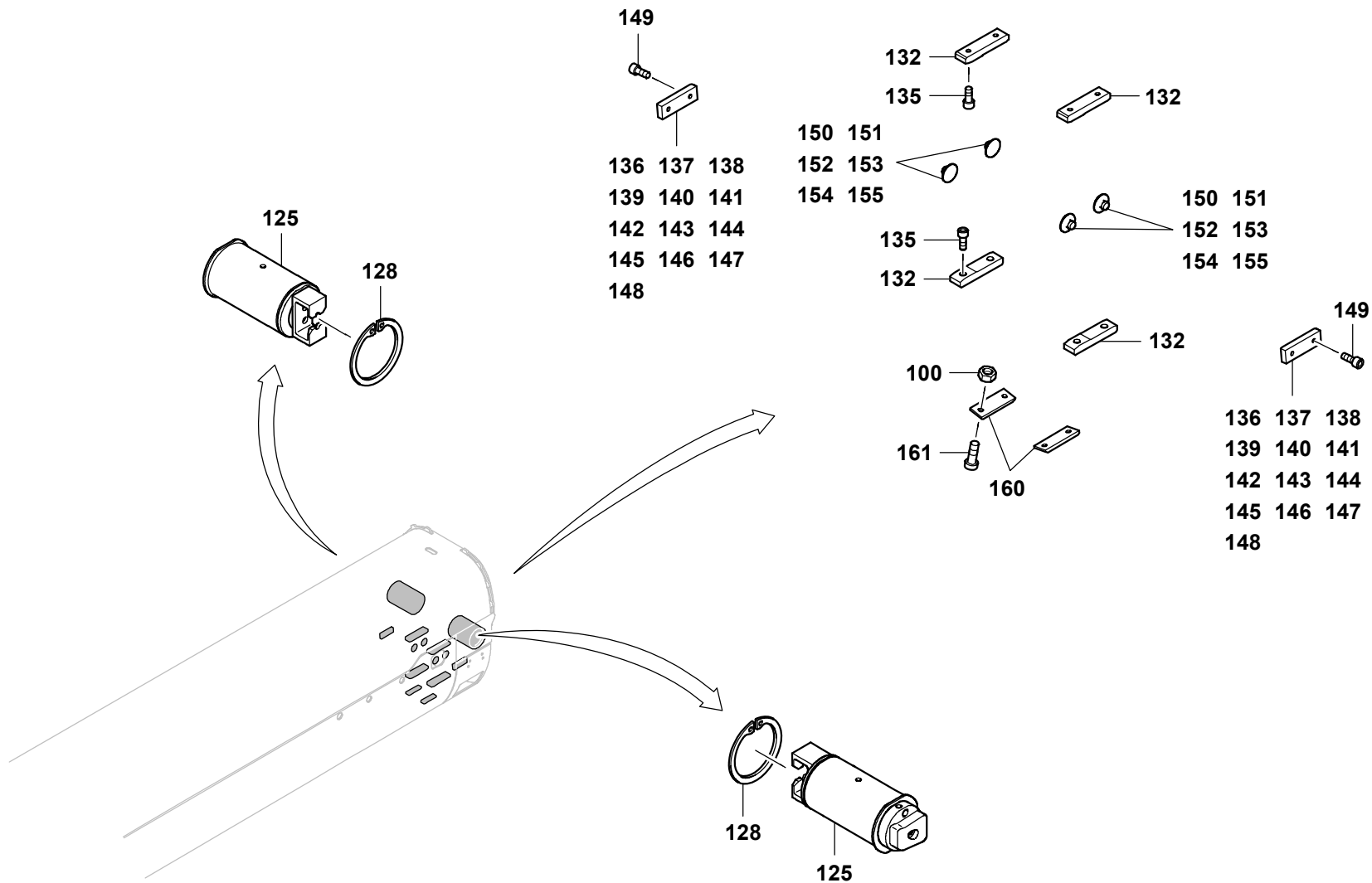
06.13

**3247726-ETL A**

5/7

**G 506**

<b>GROVE</b>	EINBAUTEILE TELESKOP 2 ASSY. SECTION 2	BILDТАFEL PICTORIAL DISPLAY		<b>GMK 4100</b>  <b>G 506</b>
		06.13	<b>3247726-ETL A</b>	



<b>GROVE</b>	EINBAUTEILE TELESKOP 2 ASSY. SECTION 2	BILDTAFEL PICTORIAL DISPLAY		GMK 4100  G 506
		06.13	<b>3247726-ETL A</b>	

